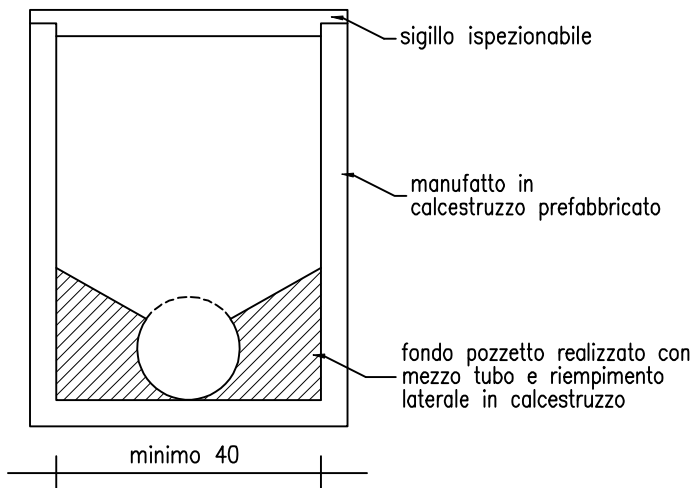
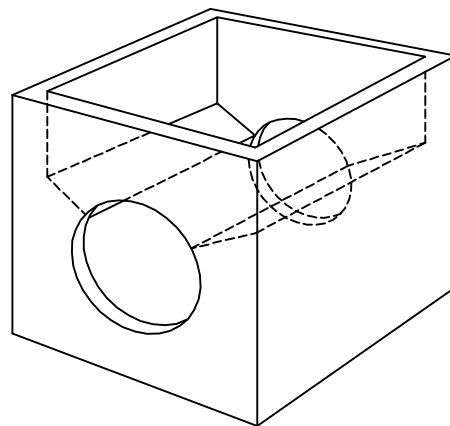


POZZETTI D'ISPEZIONE

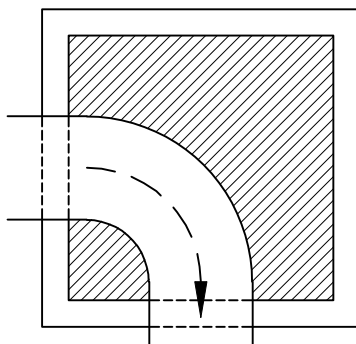
SEZIONE scala 1:10



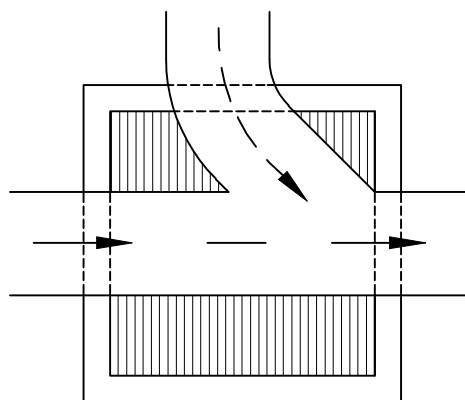
Vista prospettica particolare 3



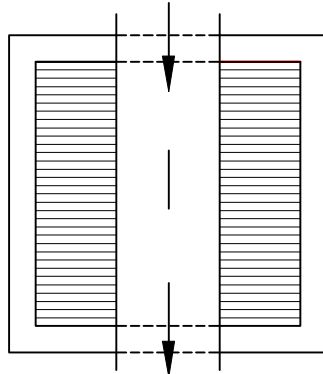
PIANTE scala 1:10
Particolare 1



Particolare 2



Particolare 3



VALVOLA ANTIRIFLUSSO scala 1:10

